

# Тестер аккумуляторов серии DL24MP

## Руководство пользователя

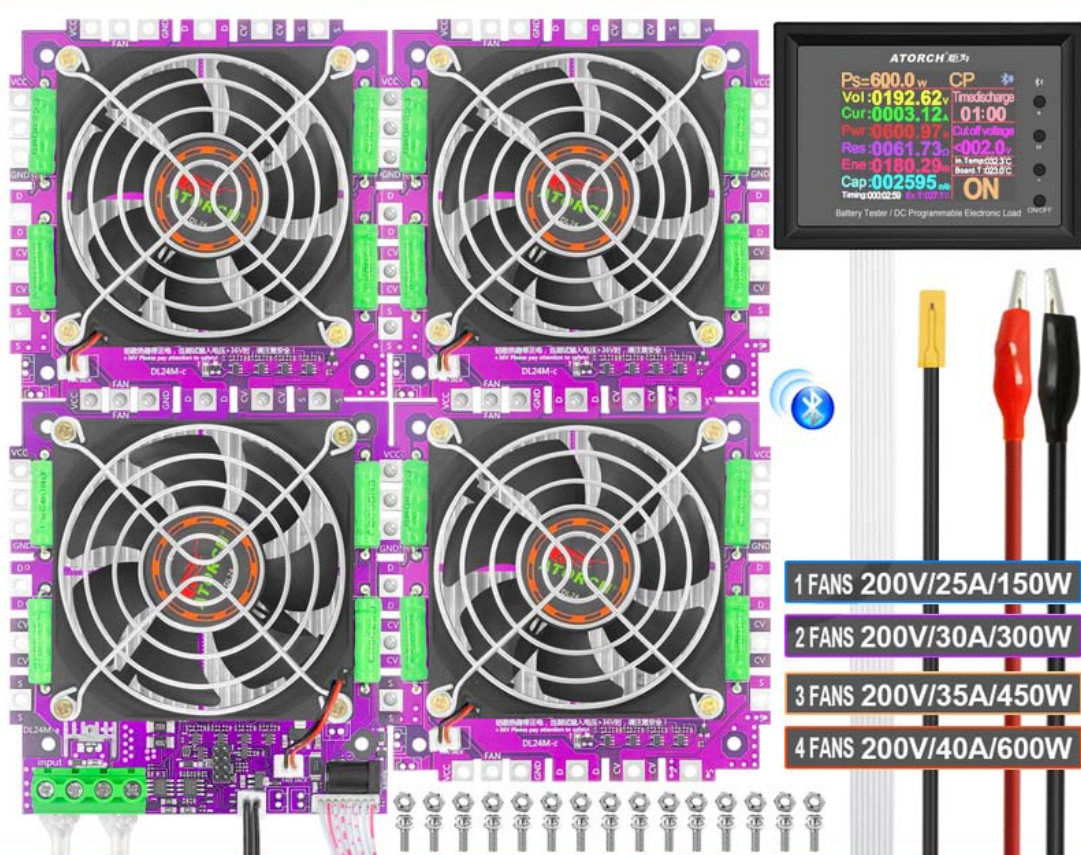
2,4-дюймовый цветной HD-экран, версия с цифровой передачей Bluetooth

многофункциональный тестер емкости аккумулятора / постоянного тока

-150 Вт - 300 Вт - 450 Вт - 600 Вт

**ATORCH®** 32位 ARM® Cortex® CPU内核

**DL24MP-600W** Using the latest 4-Core MOSFET Smart Temperature Control Fan



The image shows the ATORCH DL24MP-600W battery tester. It features a purple PCB with four large cooling fans. A digital display on the right shows the following test parameters: Ps=600.0w, CP, Vol=0192.62v, Timescharge, Cur=0003.12A, 01:00, Pwr=0000.97w, DLOG voltage, Res=0061.73Ω, 1k Time00.0C, Ene=0180.29Wh, Boost T 002.8C, Cap=002595mAh, ON, and Temp 0000.00C. Below the display, there are four cables with labels: 1 FANS 200V/25A/150W, 2 FANS 200V/30A/300W, 3 FANS 200V/35A/450W, and 4 FANS 200V/40A/600W. A Bluetooth icon is also visible.

**Free splicing 150W~600W constant current discharge load meter**

(Этот продукт будет обновлен в любое время, пожалуйста, обратите внимание на описание веб-страницы для получения подробной информации об обновлении)

## Параметры продукта:

Испытательное напряжение: 2-200 В

Рабочий ток: -3MA~25A/150W/ -3MA~30A/300W/ -3MA~35A/450W/ -3MA~40A/600W DL24

Мощность разряда: напряжение \* ток < 150 Вт & < 300 Вт & < 450 Вт & < 600 Вт

(Фактический рабочий ток ограничен максимальной мощностью, пожалуйста, отрегулируйте ток в соответствии с законом сохранения энергии)

Встроенные функции защиты от перегрузки по току, перегрева и перегрузки по мощности. Если интерфейс защиты выводится на экран, обратите внимание на настройку параметров. Необходимо настроить максимальную мощность, а затем разрядить. Сначала можно медленно и плавно отрегулировать заданное значение при запуске и разрядке, чтобы настроить максимальную мощность для разрядки.

## 2. Применение продукта:

### 1.1 Тест емкости аккумулятора

Тестер предназначен для разрядки различных аккумуляторов, аккумуляторов 18650, автомобильных аккумуляторов, включая NiMH, NiCd, LiPo, LiFe и Pb, а также для проверки емкости.

### 1.2 Тест мобильной мощности

Этот тестер поддерживает разрядку мобильного источника питания и проверку емкости. 1.3 Тест производительности питания

Тестер поддерживает испытания производительности и старения различных источников питания постоянного тока. (2):

### 2.1 Источник питания: DC12V/2A

2.2 Диапазон напряжения: 0-200,00 В, шаг 0,01 В

2.3 Диапазон тока: 0,010-20,00 А, шаг 0,01 А (ток автоматически регулируется в соответствии с ограничением мощности)

### 2.4 Метод разрядки:

CC: Постоянный разряд тока батареи, который поддерживает тестирование емкости батареи или тока источника питания. CP: Разряд батареи постоянной мощностью для использования или тестирования мощности, например, оборудования постоянной мощности.

2.5 Мощность разряда: 150 Вт

2.6 Четыре провода: каналы напряжения и тока разделены, с высокой точностью испытаний


2.7 IPS дисплей: напряжение, ток, время, емкость, мощность, электроэнергия и т.д.

2.8 Подключение к ПК: Тестер можно подключить к компьютеру через Bluetooth для получения дополнительных функций, таких как графика, калибровка, обновление прошивки и циклы тестирования.

### 3. Введение в интерфейс функций:

В этом продукте используется высококачественный и дорогостоящий «2,4-дюймовый цветной дисплей высокой четкости с поддержкой китайского и английского языков», разработанный с разнообразным функциональным интерфейсом.

Различные параметры отображаются на одном экране, и различные интерфейсы функций могут переключаться коротким нажатием кнопки. Диаграмма интерфейса и введение приведены ниже

<p>startup screen</p> 	<p>Complete test report</p> 
<p>Constant Current (CC)</p> 	<p>Constant Power (CP)</p> 
<p>Constant Voltage (CV)</p> 	<p>Constant Resistance (CR)</p> 
<p>BRT test mode</p> 	
<p>PT test mode</p> 	
<p>CT test mode</p> 	

## -- Кнопка управления Описание--



- 1) Коротко нажмите кнопку «ВКЛ/ВЫКЛ» для запуска и остановки, коротко нажмите верхнюю левую кнопку угол кнопки «М», чтобы переместить курсор, а затем настроить соответствующий значение с помощью кнопки "+/-"
- 2) Одновременно нажмите и удерживайте кнопку «+/-», чтобы очистить все накопленные данные. например, текущая емкость, время работы батареи и т. д. (Длительное нажатие кнопки «ВКЛ/ВЫКЛ») войти в фон, также можно очистить в фоновом меню)
- 3) Долго нажмите кнопку «М», и режим функции начнет мигать, затем коротко нажмите кнопку «М». нажмите кнопку «+/-», чтобы выбрать функцию (CC/CV/CR/CP/BRT/PT)

4) В режиме ВЫКЛ. нажмите и удерживайте кнопку «ВКЛ/ВЫКЛ», чтобы войти в фоновый интерфейс, затем нажмите и удерживайте кнопку «М», чтобы переключить колонку настроек, и кнопку «+/-», чтобы отрегулировать число.

5) Коротко нажмите кнопку «+/-» в столбце точности постоянного тока интерфейса настройки фона, чтобы переключить точность постоянного тока (10 мА или 1 мА).

6) Когда система не подает питание, нажмите и удерживайте кнопку "M" и не отпускайте ее. Затем включите питание снова. Войдите в опцию мощности сварки и перейдите к фактическому значению мощности, прежде чем отпустить кнопку.

7) Длительное нажатие кнопки «М» - режим функции начнет мигать, короткое нажатие кнопки «М» еще раз - для ввода значения настройки регулировки ограниченного по времени разряда и значения столбца напряжения отсечки.

## -- Панель Основные кнопки и описание--



I :Индикатор Bluetooth (мигает в ожидании соединения Bluetooth, долго светится - успешное соединение)

II : "+" Кнопка увеличения клапана (кратковременное нажатие кнопки увеличивает число, длительное нажатие кнопки увеличивает непрерывность; когда режим мигает, кратковременное нажатие кнопки позволяет переключаться назад)

III: "M" Кнопка «М» (длительное нажатие клавиши «М» запускает режим функций, нажатие клавиши «+» или «-» переключает режимы CC/CV/CP/CR/BRT/PT, длительное нажатие клавиши «М» запускает режим функций, повторное короткое нажатие клавиши «М» переключает между разрядом по времени и напряжением отсечки. Нажмите клавишу «+» или «-», чтобы установить значение, по умолчанию установлено значение «ВЫКЛ.»)

IV: "-" Кнопка уменьшения значения (кратковременное нажатие кнопки позволяет уменьшить число, а длительное нажатие — непрерывно уменьшать его. Когда режим мигает, короткое нажатие позволяет переключаться вперед)

V: "ВКЛ/ВЫКЛ" Кнопка ВКЛ/ВЫКЛ (кратковременное нажатие кнопки включает или выключает устройство)

Нажмите и удерживайте кнопку, чтобы войти в настройки фона продукта, и используйте кнопку «М» и кнопку «+» или «-» для установки параметров)

## -- Параметры и описание хоста--



1. Проверьте различные входы постоянного тока
2. Входы порта обнаружения Mini USB
3. Входы порта обнаружения Micro USB
4. Входы порта обнаружения USB Type-C
5. Сборка своими руками. Различные положения перемычек резерва мощности (150 Вт/300 Вт/450 Вт/600 Вт).
6. Внешний датчик температуры NTC.
7. Прямое игольчатое седло XH2.54-2P порт
8. Прямое игольчатое седло XH2.542P порт
9. 8p кабель подключен к панели
10. Системный блок питания DC5.5 (необходимо обеспечить DC12V 1A2A/3A/5A)

#### 4. Два вида испытательного оборудования 1 мА или 10 мА

Метод работы: Длительно нажмите кнопку «ВКЛ/ВЫКЛ», чтобы войти в фоновый режим, нажмите кнопку «M»,

выберите элемент 05: Точность тока: 010 мА ● 1 мА, устанавливается "+" или "-"

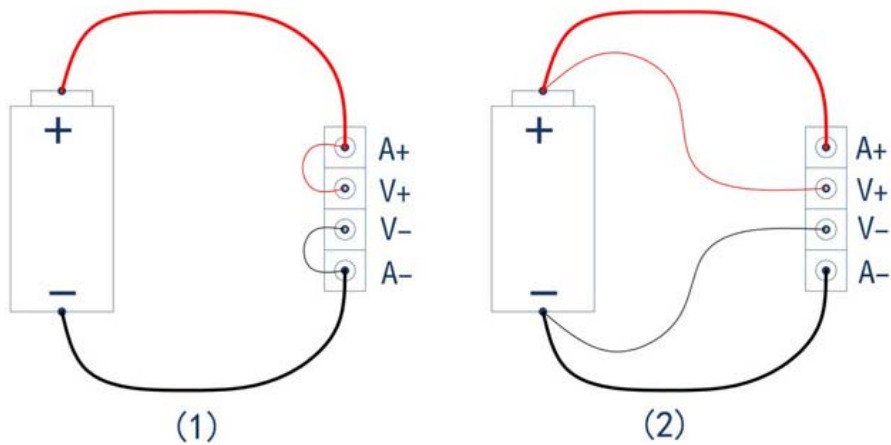
(Совет: начните тест с минимального значения 3 мА)

## Measurement of small capacity batteries

Increase the thickness and automatic current constant current gear settings

1mA measurement	10mA measurement	Automatic gear measurement
 	 	 
<p>Test the capacity of &lt;2A small batteries Simple, convenient and more accurate</p>	<p>This gear is used to measure large-capacity batteries The current range can measure the corresponding current value of the host</p>	<p>When the measurement is greater than 2A, it will automatically jump to the 10mA block When the measurement is less than 2A, it automatically jumps to 1mA block</p>

# Electronic load wiring diagram



- (1) **Two-wire wiring method:** this method is relatively simple and convenient.  
Note: It must be connected to the 2 terminals [A+] and [A-].
- (2) **The four-wire wiring method:** the voltage measurement is not affected by the voltage drop of the wire, so that the voltage measurement. The quantity is more accurate, and it is recommended that buyers with a certain circuit basis use this method!

## 6. Проверка всех видов батарей (Следующее описание является общей частью

DL24MP. Пожалуйста, сосредоточьтесь на физических объектах.)

	<p>Тестируйте все виды батарей</p>
---	------------------------------------

## 7. Тестирование всех видов кабелей передачи данных/зарядных устройств



#### Тест/разрядка/старение/получить все

Попробуйте использовать различные USB-кабели передачи данных/зарядные устройства, сначала используйте кабель передачи данных. Подключите соответствующий интерфейс нагрузки, выполните подключение, как показано на рисунке ниже, когда нагрузка включена в режиме постоянного тока. Отрегулируйте ток так, чтобы падение напряжения было на 1 В меньше, чем в состоянии без нагрузки. Текущее значение в это время является текущим значением измеренной линии данных.

### 8. Проверка различных адаптеров питания постоянного тока



Воспроизводите и измеряйте ток, напряжение, мощность и другие параметры различных адаптеров питания постоянного тока.

Используйте источник питания постоянного тока для подключения к порту независимого источника питания постоянного тока измерителя нагрузки, а затем используйте кнопку «Настройки» для подключения, как показано на рисунке ниже.

Точно отрегулируйте ток, чтобы проверить напряжение и номинальный ток источника питания.

Источник питания постоянного тока может также служить долгое время, с мощными функциями, простым управлением, удобным и быстрым тестированием.

### 9. Интеллектуальное полностью автоматическое обнаружение источника питания постоянного тока одним нажатием кнопки



Режим PT зарядного устройства, характеристики тока и мощности

Нажмите и удерживайте кнопку M в меню, пока не начнет мигать строка режима, подождите некоторое время после нажатия десятикнопочного режима PT. Автоматически переходите в режим автоматического определения источника питания постоянного тока/зарядного устройства, затем подключите тестируемый источник питания и зарядное устройство, затем кратковременно нажмите кнопку запуска, он автоматически начнет работать в течение определенного периода времени, а затем выдаст отчет. Отображает 4 вида важных числовых результатов, что мгновенно упрощает сложные тесты, делает их точными и простыми в использовании.

### 10. Проверьте емкость всех видов внешних аккумуляторов



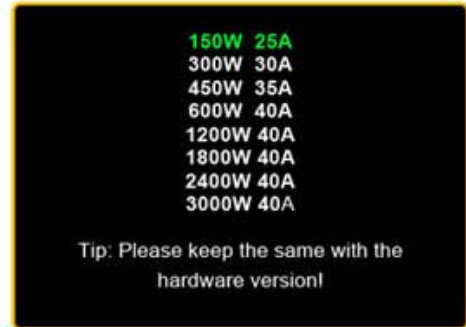
Тестируйте все виды емкости внешних аккумуляторов

# 11. Настройка параметров системного фона

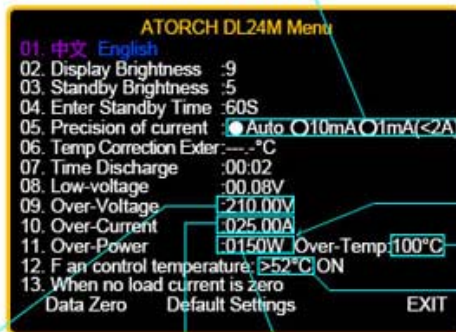
(эксплуатация: нажмите и удерживайте клавишу ВКЛ/ВЫКЛ, чтобы войти в фоновый режим)

## Product background settings

Press and hold the ON/OFF button for about 3 seconds to enter the background settings



The test current accuracy gear, when it is < 2A, the test current accuracy is: 0.000A, when it is > 2A, the test current accuracy is: 0.00A, it will be automatically adjusted, the default is Auto.



Click the "+" button twice to enter the power and ampere selection, press the "+" or "-" button to select different power and amperage, press "M" button to confirm and return to the background

Over temperature alarm adjustment: 040°C-200°C

Default fan startup temperature: >52°C, can be adjusted from 040°C to 80°C, when you set it to 40°C, the fan starts, and -10°C turns off (that is, when the fan is turned off at 30°C)



Overvoltage alarm



Overcurrent alarm



Overpower alarm



Over temperature alarm



11.(Сделай сам 150 Вт / Сделай сам 300 Вт / Сделай сам 450 Вт / Сделай сам 600 Вт)

При выпуске изделия с завода значение по умолчанию составляет: 150 Вт (переключатель установлен на 150 Вт)

Если этот продукт находится на разных мощностях, вам необходимо установить переключатель, пожалуйста, следуйте следующему методу для установки!

@150 Вт 3 мА~25 А (В\*А<150 Вт)

@300 Вт 3 мА~30 А (В\*А<300 Вт)


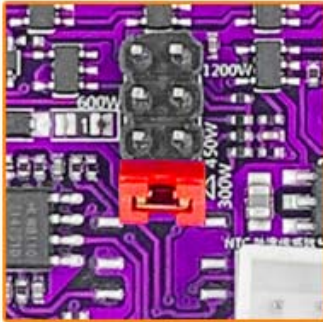


@450 Вт 3 мА~35 А (В\*А<450 Вт)

@600 Вт 3 мА~40 А (В\*А<600 Вт)

## Software and hardware setting methods for splicing different powers

■150W ■300W ■450W ■600W □1200W

Note: splicing is not recommended above 1200W, please do not buy!

150W Jump Cap	300W Jump Cap	450W Jump Cap	600W Jump Cap
			
<p>150W 25A</p> <p>300W 30A</p> <p>450W 35A</p> <p>600W 40A</p> <p>1200W 40A</p> <p>1800W 40A</p> <p>2400W 40A</p> <p>3000W 40A</p> <p>Tip:Please Keep the same with the hardware version</p>	<p>150W 25A</p> <p>300W 30A</p> <p>450W 35A</p> <p>600W 40A</p> <p>1200W 40A</p> <p>1800W 40A</p> <p>2400W 40A</p> <p>3000W 40A</p> <p>Tip:Please Keep the same with the hardware version</p>	<p>150W 25A</p> <p>300W 30A</p> <p>450W 35A</p> <p>600W 40A</p> <p>1200W 40A</p> <p>1800W 40A</p> <p>2400W 40A</p> <p>3000W 40A</p> <p>Tip:Please Keep the same with the hardware version</p>	<p>150W 25A</p> <p>300W 30A</p> <p>450W 35A</p> <p>600W 40A</p> <p>1200W 40A</p> <p>1800W 40A</p> <p>2400W 40A</p> <p>3000W 40A</p> <p>Tip:Please Keep the same with the hardware version</p>
150W software selection	300W software selection	450W software selection	600W software selection

Default

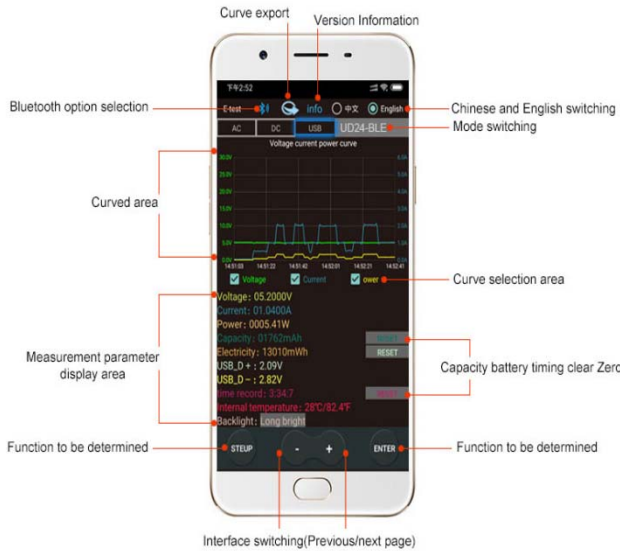
# 13. Совместимость с четырьмя текущими основными онлайн-приложениями

## (Система Android/IOS/ПК) Онлайн-тестирование

### Mobile APP interface function introduction

Use the mobile phone Bluetooth function to wirelessly connect the product, with the included mobile APP software. Achieve more measurement and control details, leaving measurement technology without boundaries

We have released the standard USB 2.0 compatible with 4 systems, using more advanced technology of Bluetooth 4.1, improved the old Bluetooth protocol and 2.4 GHz wireless interface with Apple iPhone, New Bluetooth 4.1 technology from Australia make selection function, and make the Bluetooth function can access the process of the new time. And Bluetooth USB 2.0 USB, more performance, good compatibility, low power consumption in more new wireless.



### DT24 Color Voltmeter Wireless Bluetooth Online Operation Diagram

1. Plug **DT24 Voltmeter** into the USB charger and the Bluetooth indicator will light up.



2. Please download the mobile app software, only support Android 5.0 and above. <https://www.mediafire.com/folder/31bc15uhq8odb/E-meter> Then install the E-meter APP software on the phone.



3. Bluetooth on the phone needs to be turned on, Then open E-test APP on the phone



1. When the USB tester is powered on, the Bluetooth indicator is flashing, turn on the E-test App software icon and allow Bluetooth to turn on.
2. Click the Bluetooth icon in the upper left corner of the APP to pop up the menu for selecting the USB tester model **DT24-BLE** return to the main APP interface.
3. During the measurement, the upper right corner shows the model currently online **DT24-BLE**. The bluetooth icon in the upper left corner turns blue, indicating that the measurement is in online communication.

### 1) Мобильное приложение Apple:

Пожалуйста, найдите **E\_test В Apple store** для загрузки и установки, затем щелкните значок Bluetooth APP, чтобы открыть программное обеспечение, а затем щелкните значок Bluetooth над программным обеспечением, чтобы войти в выбор DL24M-BLE для подключения, вы можете получить доступ к настройкам беспроводного дистанционного управления с мобильного телефона и функции измерения, состояние разряда можно просмотреть в любое время на мобильном телефоне, отображается различная очистка данных, кривая напряжения и тока разряда и т. д.

### 2) Приложение для Android-телефона (Поддерживаются только Android 5.0 и выше.):

Отсканируйте QR-код на задней панели хоста, чтобы загрузить соответствующее программное обеспечение APP или Android APP: поиск **E-test** в Google Play для загрузки. После завершения установки откройте программное обеспечение и щелкните значок Bluetooth, чтобы войти в прямой выбор DL24M-BLE для успешного использования в сети. (Не требуется сопряжение Bluetooth, значок Bluetooth программного обеспечения напрямую выбирает DL24M-BLE. может)

Адрес для загрузки приложения Android: <http://www.mediafire.com/folder/31bc15uhq8odb/E-meter>

## -- Метод подключения приложения--



Нажмите на это приложение «E-test», чтобы открыть программное обеспечение.




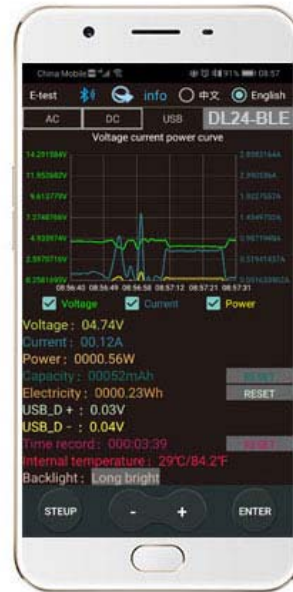
1

When the USB tester is powered on, the Bluetooth indicator is flashing, turn on the E-test App software icon , and allow Bluetooth to turn on.



2

Click the Bluetooth icon  in the upper left corner of the APP to pop up the menu for selecting the USB tester model, **DL24-BLE**, return to the main APP interface.



3

During the measurement, the upper right corner shows the model currently online, **DL24-BLE**. The bluetooth icon in the upper left corner turns blue, indicating that the measurement is in online communication.

Если вы обнаружили, что включили Bluetooth, а список отображения пуст, откройте свое местоположение GPS или Разрешения на хранение и информацию о местоположении E-test, выйдите из системы еще раз и попробуйте подключиться снова!

*If it appears blank and no list is displayed, please turn on GPS positioning in your phone settings*



The Bluetooth signal list Not appears

1



2 Turn On GPS



The Bluetooth signal list appears

3

# How to find the Bluetooth symbol in E-Test APP

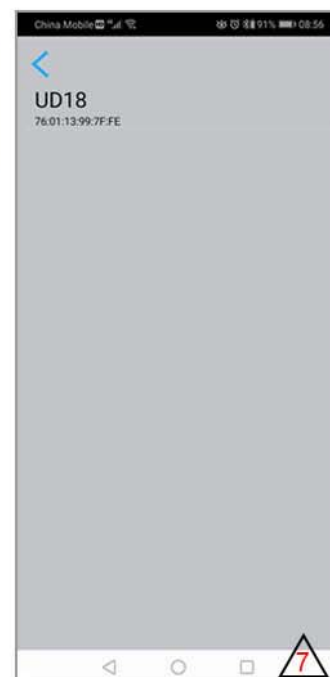
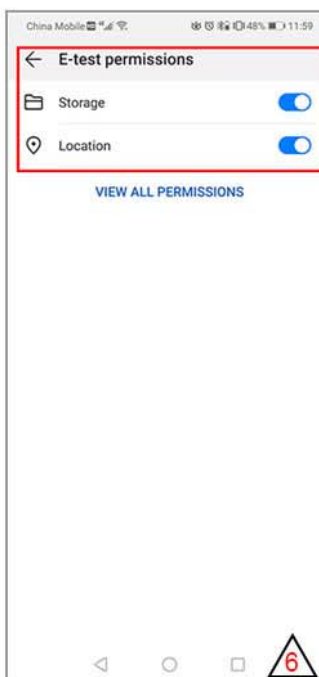
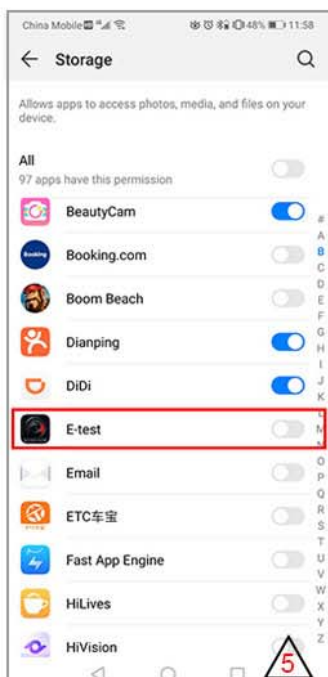
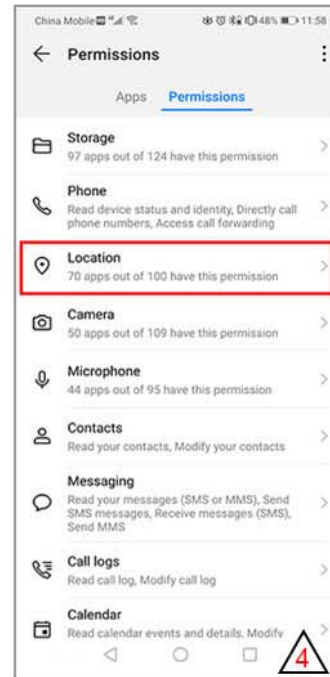
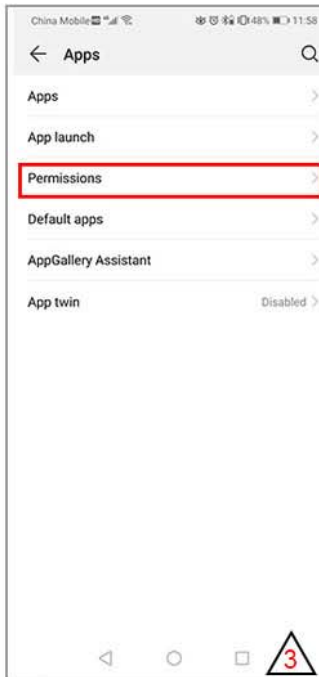
This operating instruction applies to all the company's Bluetooth products (UD18/DT24/DL24/AT3010/DPT3010/T18... etc.)

Please open your phone, **Setting**>>find the **Apps**>>manage the **Permissions**>>**Location**>>find our **E-test app**>>find the **storage information** and **location information**>>open the permissions **allow**, you can find us bluetooth symbol In the E-test list.



1 Please open your phone settings

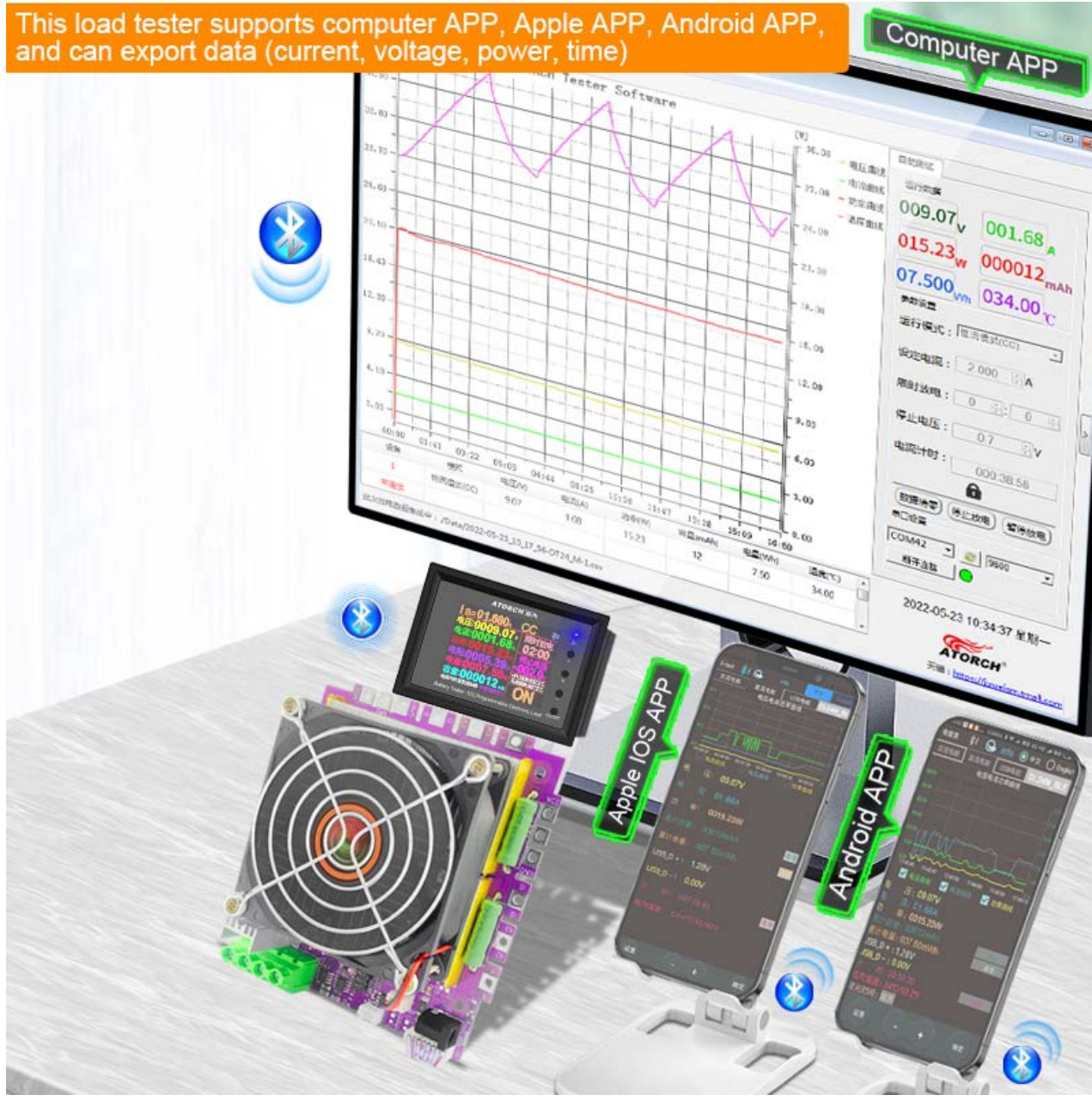
Click settings



### 3) Компьютерное беспроводное Bluetooth-приложение онлайн:

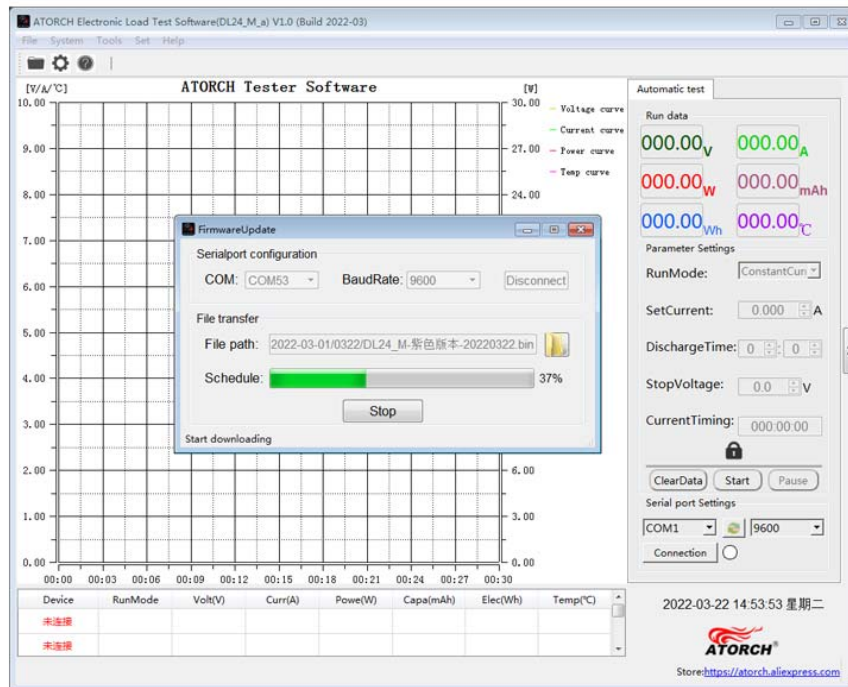
Сначала добавьте устройство Bluetooth к последовательному порту устройства DL24M-SPP на компьютере, затем отсканируйте QR-код на задней панели хоста, чтобы загрузить соответствующее программное обеспечение APP и сохранить его. Откройте программное обеспечение без установки и выберите только что добавленную модель последовательного порта Bluetooth. Вы можете успешно использовать онлайн [https://www.mediafire.com/file/sxpzzwdwvons9w/DL24\\_series\\_electronic\\_load\\_software\\_V1.1\\_version.zip/file](https://www.mediafire.com/file/sxpzzwdwvons9w/DL24_series_electronic_load_software_V1.1_version.zip/file)

This load tester supports computer APP, Apple APP, Android APP, and can export data (current, voltage, power, time)



## 14. Обновление прошивки

# Firmware upgrade

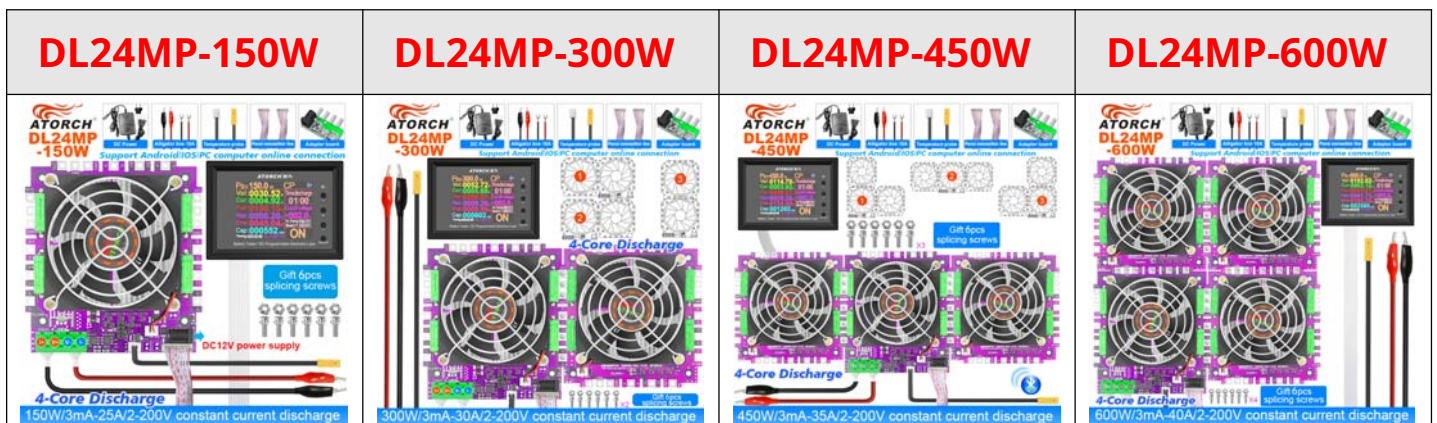


## 15. Размер продукта

Размер сверху (длина x ширина): 106 мм x 106 мм

Размер снизу (длина x ширина): 106 мм x 118 мм

Высота: 85 мм



## IV. Список продуктов

1. DL24MP Тестер аккумулятора Цветной дисплей Bluetooth Цифровой контроль Кривая Версия Нагрузка Test x1
2. DC12V блок питания x1
3. Винты с наружной и внутренней резьбой X 6 шт./комплект
4. Датчик температуры x1
5. Красный и черный одножильный зажим-крокодил x1
6. Адаптер США-ЕС x1